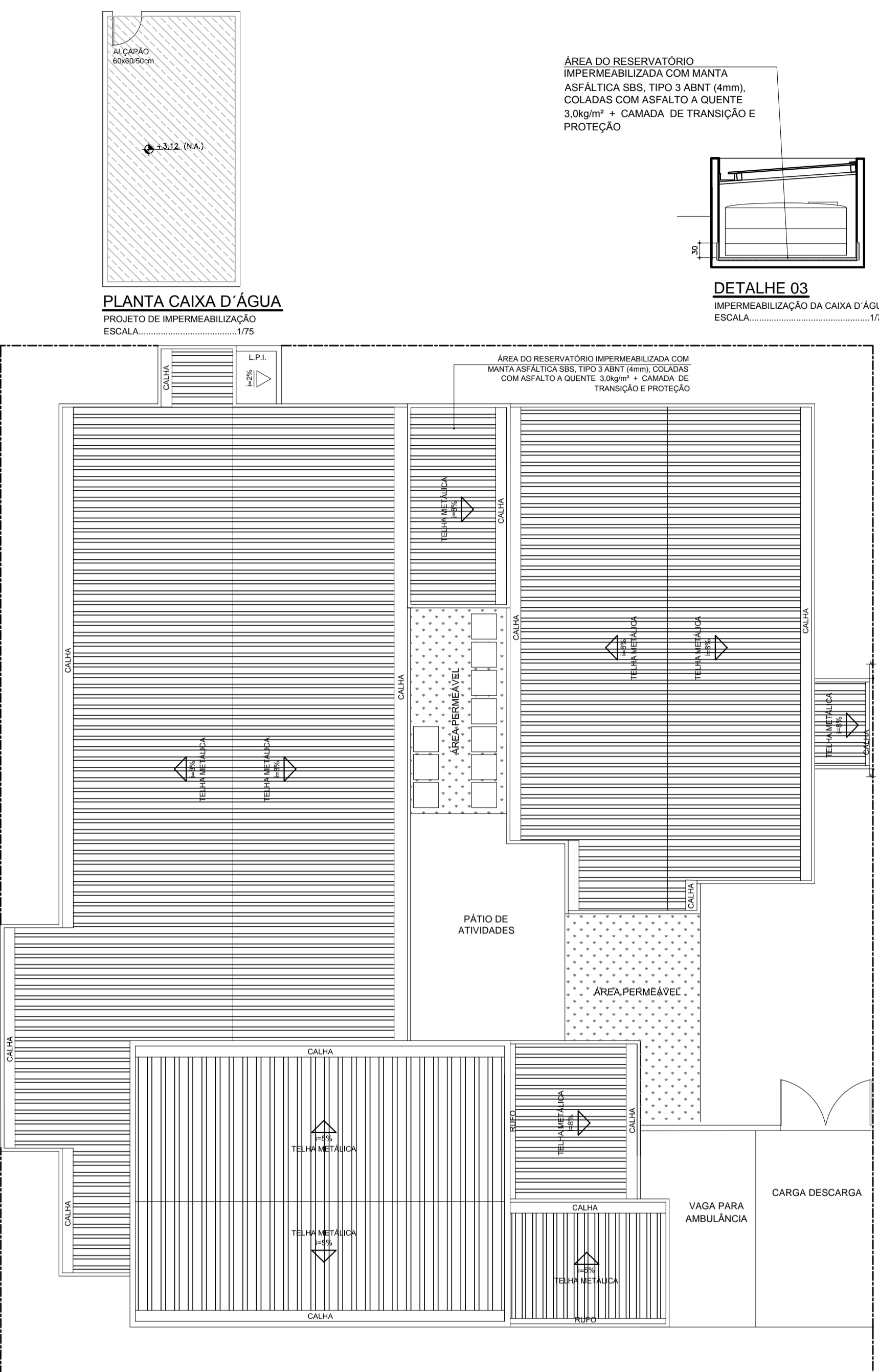
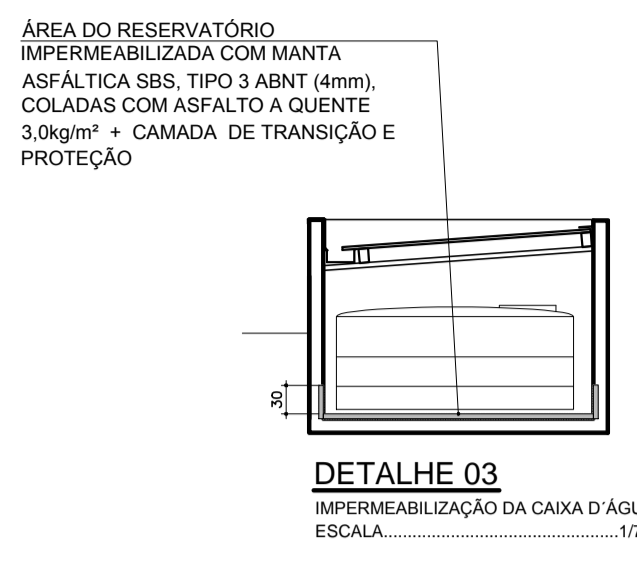


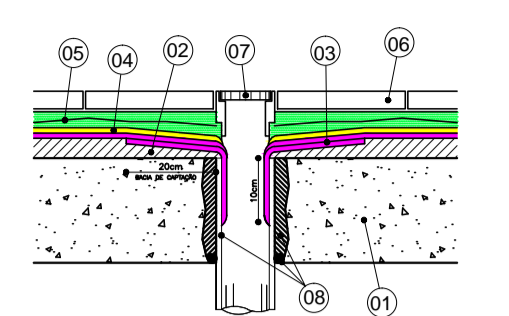
PLANTA PAVIMENTO TERREO
 PROJETO DE IMPERMEABILIZAÇÃO
 ESCALA: 1/75



PLANTA DE COBERTURA
 PROJETO DE IMPERMEABILIZAÇÃO
 ESCALA: 1/100

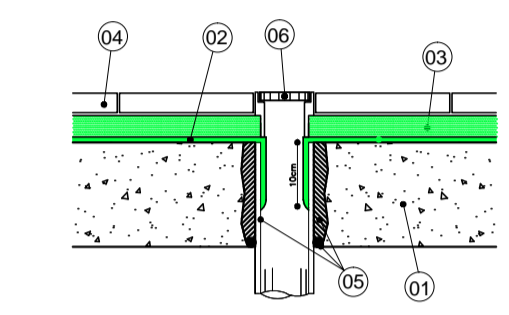


DETALHE 03
 IMPERMEABILIZAÇÃO DA CAIXA D'ÁGUA
 SEM ESCALA



- 01 PISO EM CONCRETO
- 02 REGULARIZAÇÃO
- 03 MANTA ASFÁLTICA SBS, TIPO 3 ABNT (4mm DE ESPESURA), COLADA COM ASFALTO A QUENTE, CONSUMO DE 3,0kg/m²
- 04 CAMADA DE TRANSIÇÃO COM GEOTEXTIL 200g/m²
- 05 PROTEÇÃO MECÂNICA ARMADA COM TELA (VER OBS1)
- 06 PISO FINAL (VER OBS1)
- 07 GRELHA DO RALO
- 08 TUBO PASSANTE GROUTEADO (LIMITADOR DE PROFUNDIDADE + GROUT)

DETALHE 04
 IMPERMEABILIZAÇÃO - RALO MANTA ASFÁLTICA
 SEM ESCALA



- 01 PISO EM CONCRETO
- 02 ARGAMASSA POLIMÉRICA COM CONSUMO DE 5,0kg/m², ESTRUTURADA COM TELA POLIÉSTER RESINADA MALHA DE 3x3mm
- 03 CONTRA PISO
- 04 PISO FINAL
- 05 TUBO PASSANTE GROUTEADO (LIMITADOR DE PROFUNDIDADE + GROUT)
- 06 RALO

DETALHE 05
 IMPERMEABILIZAÇÃO - RALO ARGAMASSA POLIMÉRICA
 SEM ESCALA

- NOTAS:
- 1-PROIBIDA REPRODUÇÃO OU ALTERAÇÃO DO CONTEÚDO SEM AUTORIZAÇÃO DOS RESPONSÁVEIS TÉCNICOS DO PROJETO.
 - 2-DIREITOS AUTORAIS RESERVADOS - LEI FEDERAL 9.610 DE 19/02/1998.
 - 3-CONFERIR MEDIDAS NO LOCAL.
 - 4-COTAS EM CENTÍMETROS.

SUBSECRETARIA DE VIGILÂNCIA E PROTEÇÃO À SAÚDE
 SUPERINTENDÊNCIA DE VIGILÂNCIA SANITÁRIA
 DIRETORIA DE INFRAESTRUTURA FÍSICA

PROJETO MODELO UNIDADE BÁSICA DE SAÚDE
 PROJETO DE ACORDO COM RDC-50/2002 E
 RESOLUÇÃO 1797/09 DA SES-MG

**É DE RESPONSABILIDADE DO MUNICÍPIO APROVAÇÃO
 COM A IMPLANTAÇÃO NO TERRENO ESCOLHIDO.**

REVISÃO	OBJETO	DATA	VERIFICAÇÃO
06	EMIÇÃO FINAL	14/10/2013	VIÁVEL
05	REVISÃO CONFORME ALTERAÇÃO DA ARQUITETURA EM JULHO/2013	06/02/2013	VIÁVEL
04	CONFORME ADEQUAÇÕES ARQUITETURA - VISA	06/02/2013	VIÁVEL
03	REVISÃO DA ARQUITETURA - EMISSÃO FINAL	18/10/2012	VIÁVEL
02	EMIÇÃO FINAL	08/10/2012	VIÁVEL
01	EMIÇÃO PARA APROVAÇÃO	03/10/2012	VIÁVEL
00	EMIÇÃO INICIAL	24/09/2012	VIÁVEL

GERENCIAMENTO E PROJETO:

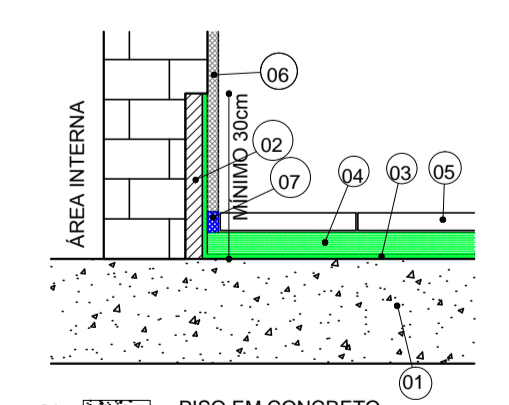
Av. Augusto de Lima, nº555
 conj. 418 - Centro - BH
 Telefax: (31) 3324-2702
 http://www.viabile.com.br
 viabile@viabile.com.br

DESENHO/ELABORAÇÃO: FERNANDA BASQUES	DATA: SETEMBRO/2012
NOME DO ARQUIVO CAD: 460-UBSS-R06-IMP-01-PE-T11-IMPERMEABILIZACAO.DWG	ESCALA: INDICADA
RESPONSÁVEL TÉCNICO:	UNIDADE: CENTÍMETROS
FERNANDA BASQUES M. QUINTÃO CAU: 59.704-0	SECRETARIA DO ESTADO DE SAÚDE DE MINAS GERAIS

GOVERNO DO ESTADO DE MINAS GERAIS
 Secretaria de Estado de Saúde de Minas Gerais
 Cidade Administrativa Presidente Tancredo Neves
 Rodovia Prof. Américo Gianetti s/nº - Bairro: Serra Verde - B. Hte -
 Minas Gerais - CEP: 31630-900 SES-MG Predio Minas - 12º e 13º andar

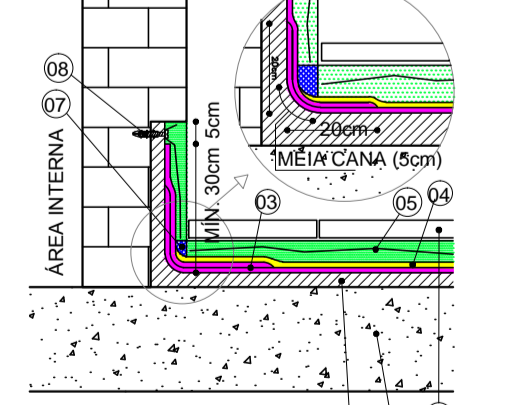
SUBSECRETARIA DE INOVAÇÃO E LOGÍSTICA
 SUPERINTENDÊNCIA DE GESTÃO
 DIRETORIA DE GESTÃO DA REDE FÍSICA

DISCIPLINA: IMPERMEABILIZAÇÃO	PROJETO: UBS MINAS - PROJETO MODELO TIPO T11- TÉRREA
ENDEREÇO: VÁRIAS UNIDADES NO ESTADO DE MINAS GERAIS	ETAPA: PROJETO EXECUTIVO
CONTEÚDO: PLANTA DO TERREO PLANTA DA COBERTURA DETALHES	FOLHA: 01 01



- 01 PISO EM CONCRETO
- 02 REGULARIZAÇÃO NA MASSA DE ALVENARIA
- 03 ARGAMASSA POLIMÉRICA COM CONSUMO DE 5,0kg/m², ESTRUTURADA COM TELA POLIÉSTER RESINADA MALHA DE 3x3mm
- 04 CONTRA PISO
- 05 PISO FINAL
- 06 REBOCO / EMBOÇO / ACABAMENTO
- 07 MASTIQUE POLIURETANO (MASTIQUE PERIMETRAL) 2x2cm

DETALHE 01
 IMPERMEABILIZAÇÃO - ARGAMASSA POLIMÉRICA
 SEM ESCALA



- 01 PISO EM CONCRETO
- 02 REGULARIZAÇÃO
- 03 MANTA ASFÁLTICA SBS, TIPO 3 ABNT (4mm DE ESPESURA), COLADA COM ASFALTO A QUENTE, CONSUMO DE 3,0kg/m²
- 04 CAMADA DE TRANSIÇÃO COM GEOTEXTIL 200g/m²
- 05 PROTEÇÃO MECÂNICA ARMADA COM TELA (VER OBS1)
- 06 PISO FINAL (VER OBS1)
- 07 MASTIQUE POLIURETANO (MASTIQUE PERIMETRAL) 2x2cm
- 08 PARAFUSO/BUCHA S6 A CADA 30cm

DETALHE 02
 IMPERMEABILIZAÇÃO - MANTA ASFÁLTICA
 SEM ESCALA

LEGENDA DE IMPERMEABILIZAÇÃO:

- ARGAMASSA POLIMÉRICA COM CONSUMO DE 5,0kg/m², ESTRUTURADA COM TELA POLIÉSTER RESINADA MALHA DE 3x3mm
- MANTA ASFÁLTICA SBS, TIPO 3 ABNT (4mm), COLADAS COM ASFALTO A QUENTE 3,0kg/m² + CAMADA DE TRANSIÇÃO E PROTEÇÃO

