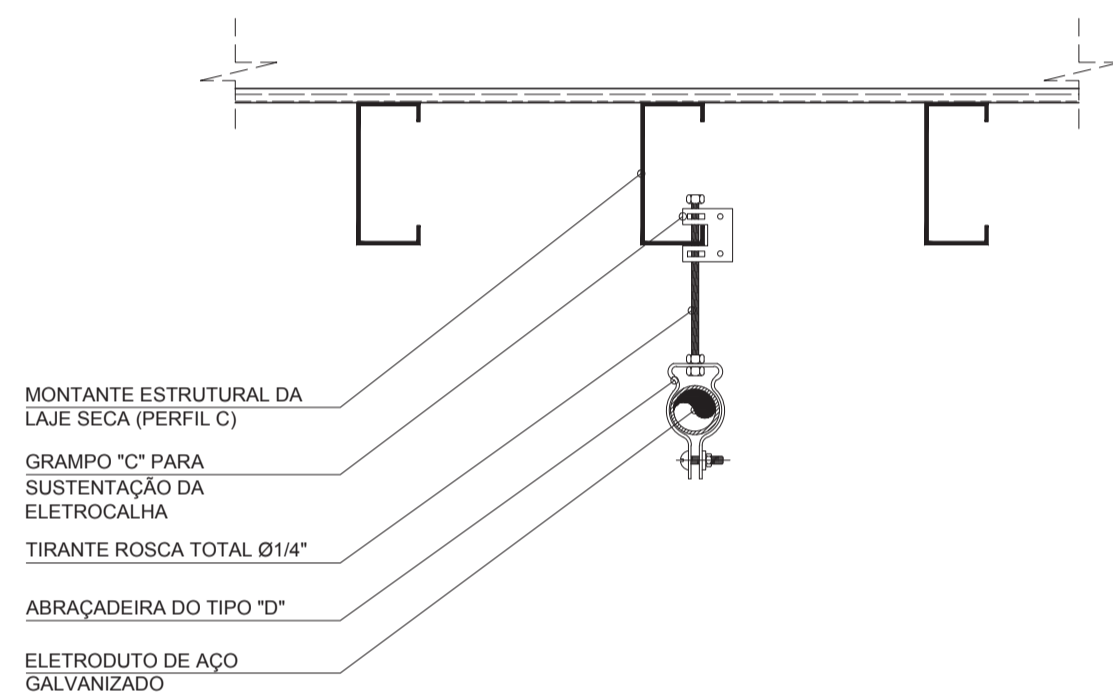


FIXAÇÃO DOS SONOFLETORES NO FORRO SEM ESCALA



FIXAÇÃO DO ELETRODUTO NO TETO
SUPPORTAR A CADA 1,20m SEM ESCALA

ELETRODUTOS PVC/AÇO							
ELETRODUTOS DE PVC RÍGIDO ROSQUEÁVEL, CLASSE B, CONF. NBR 6150			ELETRODUTOS DE AÇO CARBONO, TIPO LEVE I, CONF. NBR 5624				
DIÂMETRO		ESPESSURA NOMINAL DA PAREDE	DIÂMETRO		ESPESSURA NOMINAL DA PAREDE		
NOMINAL-DN	EXTERNO-DE		NOMINAL-DN	EXTERNO-DE			
mm	POL	mm	mm	mm	mm		
25	3/4	25,9	2,3	20	3/4	25,2	1,5
32	1	33,0	2,7	25	1	31,5	1,5
40	1.1/4	42,0	2,9	32	1.1/4	40,5	2,0
50	1.1/2	47,4	3,0	40	1.1/2	46,6	2,25
60	2	59,0	3,1	50	2	58,4	2,25
75	2.1/2	74,7	3,8	65	2.1/2	74,1	2,85
85	3	87,6	4,0	80	3	86,8	2,65
110	4	113,1	5,0	100	4	111,6	2,65

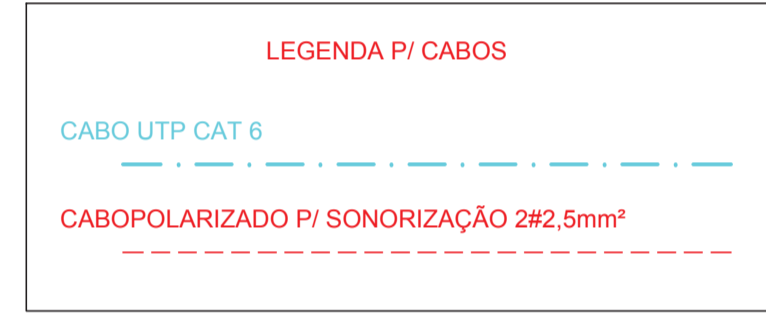
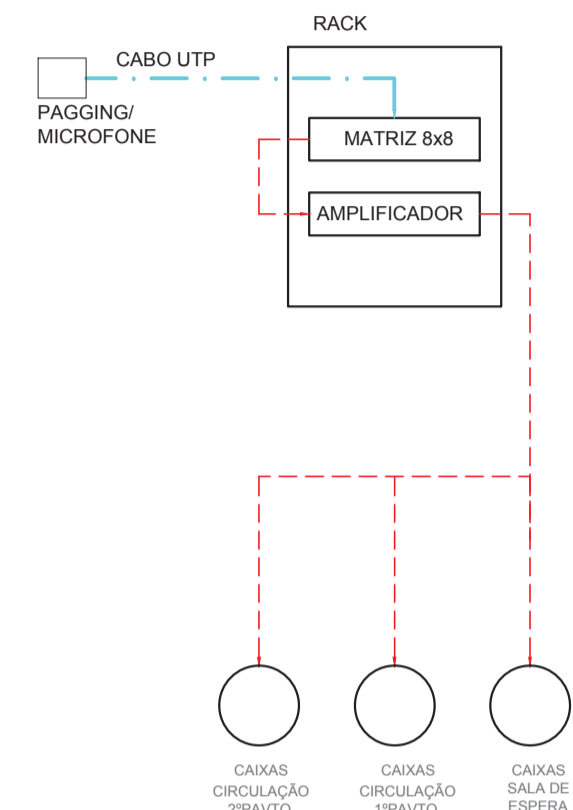
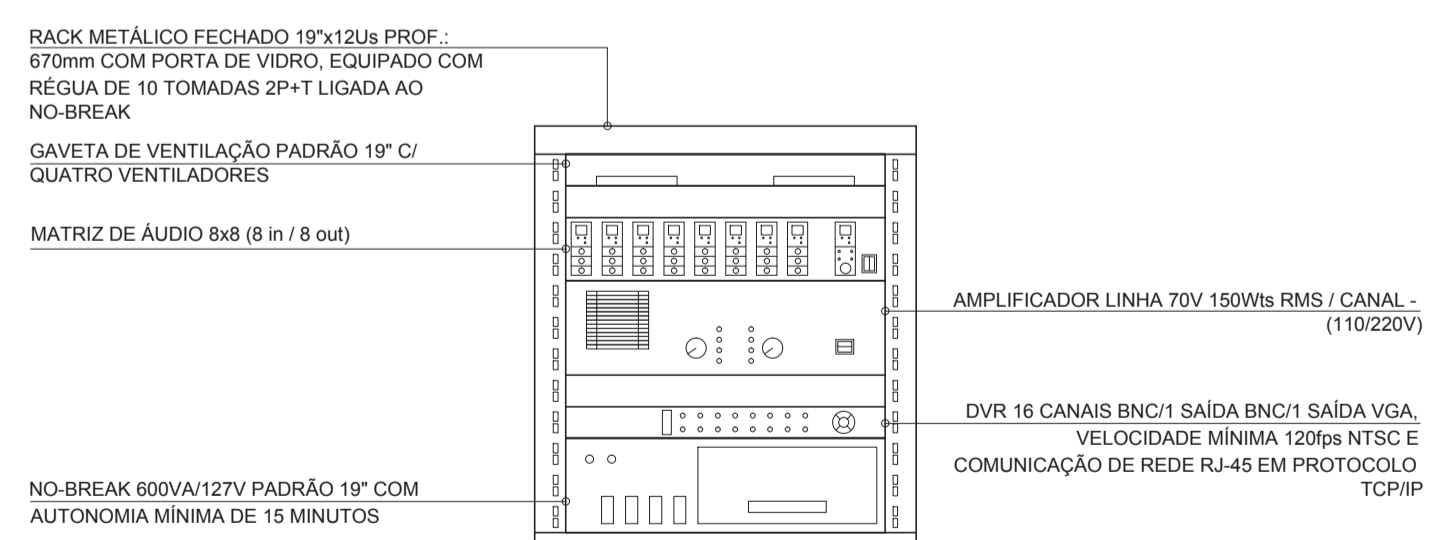


DIAGRAMA ESQUEMÁTICO DE INTERLIGAÇÃO



DETALHE SUGESTIVO DO ARMÁRIO DE SONORIZAÇÃO
1º PAVIMENTO - RECEPÇÃO - ALTURA DE INSTALAÇÃO 2,20m SEM ESCALA

- NOTAS GERAIS:**
- 1 - MEDIDAS EM MILÍMETROS, EXCETO ONDE INDICADO.
 - 2 - CONSIDERAR AS MEDIDAS DAS COTAS PRIORITÁRIAS EM RELAÇÃO À ESCALA.
 - 3 - OS ELETRODUTOS UTILIZADOS DEVERÃO SER DE AÇO GALVANIZADO, COM NO MÍNIMO Ø1" (25mm).
 - 4 - EM TODAS AS DERIVAÇÕES DEVERÃO SER UTILIZADAS CAIXAS DE PASSAGEM DO TIPO CONDULETE METÁLICO.
 - 5 - OS LANCES ENTRE DUAS CAIXAS DE PASSAGEM NÃO DEVERÃO CONTER MAIS DO QUE DUAS CURVAS, EVITANDO-SE TAMBÉM CURVAS REVERSAS SEMPRE QUE POSSÍVEL.
 - 6 - OS ELETRODUTOS DEVERÃO SER PROVIDOS DE BUCHAS E ARRUELAS EM SUAS EXTREMIDADES, EXCETO AQUELAS QUE TERMINAM EM CAIXAS DE PASSAGEM.
 - 7 - SONDAR OS ELETRODUTOS COM ARAME OU CABO DE NYLON, DEIXANDO UMA SOBRA DE ± 1,0m EM CADA CAIXA ANTES DA PASSAGEM DOS CABOS.
 - 8 - AS PONTAS DE TODOS OS CABOS DEVERÃO SER IDENTIFICADAS COM ETIQUETAS TERMOCONTRÁTEIS OU OUTRO MÉTODO QUE NÃO PERMITA A RETIRADA DA IDENTIFICAÇÃO SEM DANIFICAR O CABO. OS CABOS DEVERÃO SER IDENTIFICADOS CONFORME DESCRITO NESTE PROJETO.
 - 9 - TODAS AS CONEXÕES ENTRE AMPLIFICADORES, SONOFLETORES, DVR E CÂMERAS DE VÍDEO DEVERÃO UTILIZAR OS CONECTORES APROPRIADOS EM CADA PONTA.
 - 10 - ATERRAR TODAS AS PARTES METÁLICAS NÃO ENERGIZADAS DA INSTALAÇÃO.
 - 11 - TODOS OS SONOFLETORES (ALTO-FALANTES) DEVERÃO TER SUA POLARIDADE TESTADA NO LOCAL, EVITANDO-SE O CANCELAMENTO SONORO NA INTERLIGAÇÃO INVERTIDA.
 - 12 - O DVR DEVERÁ SER INTERLIGADO À REDE, E A GRAVAÇÃO DE IMAGENS SERÁ REALIZADA EM COMPUTADOR DEFINIDO COMO SERVIDOR. O SERVIDOR SERÁ FORNECIDO PELA SES/MG, E NÃO FAZ PARTE DO ESCOPO DA EMPRESA INSTALADORA.
 - 13 - PREVER UMA TOMADA ELÉTRICA PARA CADA CÂMERA A SER INSTALADA.

- NOTAS:**
- 1-PROIBIDA REPRODUÇÃO OU ALTERAÇÃO DO CONTEÚDO SEM AUTORIZAÇÃO DOS RESPONSÁVEIS TÉCNICOS DO PROJETO.
 - 2-DIREITOS AUTORAIS RESERVADOS - LEI FEDERAL 9.610 DE 19/02/1996.
 - 3-CONFERIR MEDIDAS NO LOCAL.
 - 4-COTAS EM CENTÍMETROS.
 - 5-OS COMPONENTES E MATERIAIS ESPECIFICADOS NESTE PROJETO SÃO REFERÊNCIAS E PODERÃO SER SUBSTITUÍDOS POR EQUIVALENTES TÉCNICOS (APRESENTAR PROTÓTIPO PARA APROVAÇÃO POR PARTE DA FISCALIZAÇÃO DAS OBRAS).

SUBSECRETARIA DE VIGILÂNCIA E PROTEÇÃO À SAÚDE
SUPERINTENDÊNCIA DE VIGILÂNCIA SANITÁRIA
DIRETORIA DE INFRAESTRUTURA FÍSICA

PROJETO MODELO UNIDADE BÁSICA DE SAÚDE
PROJETO DE ACORDO COM RDC-50/2002 E
RESOLUÇÃO 1797/09 DA SES-MG

**É DE RESPONSABILIDADE DO MUNICÍPIO APROVAÇÃO
COM A IMPLANTAÇÃO NO TERRENO ESCOLHIDO.**

REVISÃO	OBJETO	DATA	VERIFICAÇÃO
04	REVISÃO FINAL	14/10/2013	VIABILE
03	REVISÃO DO DETALHAMENTO	27/09/2013	VIABILE
02	ADEQUAÇÃO DA ARQUITETURA CONFORME VISA	01/02/2013	VIABILE
01	EMIÇÃO FINAL	08/11/2012	VIABILE
00	EMIÇÃO INICIAL	25/10/2012	VIABILE

Av. Augusto de Lima, nº555
conj. 418 - Centro - BH
Telefax: (31) 3324-2702
http://www.viabile.com.br
viabile@viabile.com.br

Viabile
solução em projetos

DESENVOLVIMENTO: BRENO DE ASSIS OLIVEIRA	DATA: OUTUBRO/2013
NOME DO ARQUIVO CAD: 460-UBSSS-R04-ESO-01-PE-T1T.DWG	ESCALA: INDICADA
RESPONSÁVEL TÉCNICO:	UNIDADE: MILÍMETROS
PRÓPRIETÁRIO:	

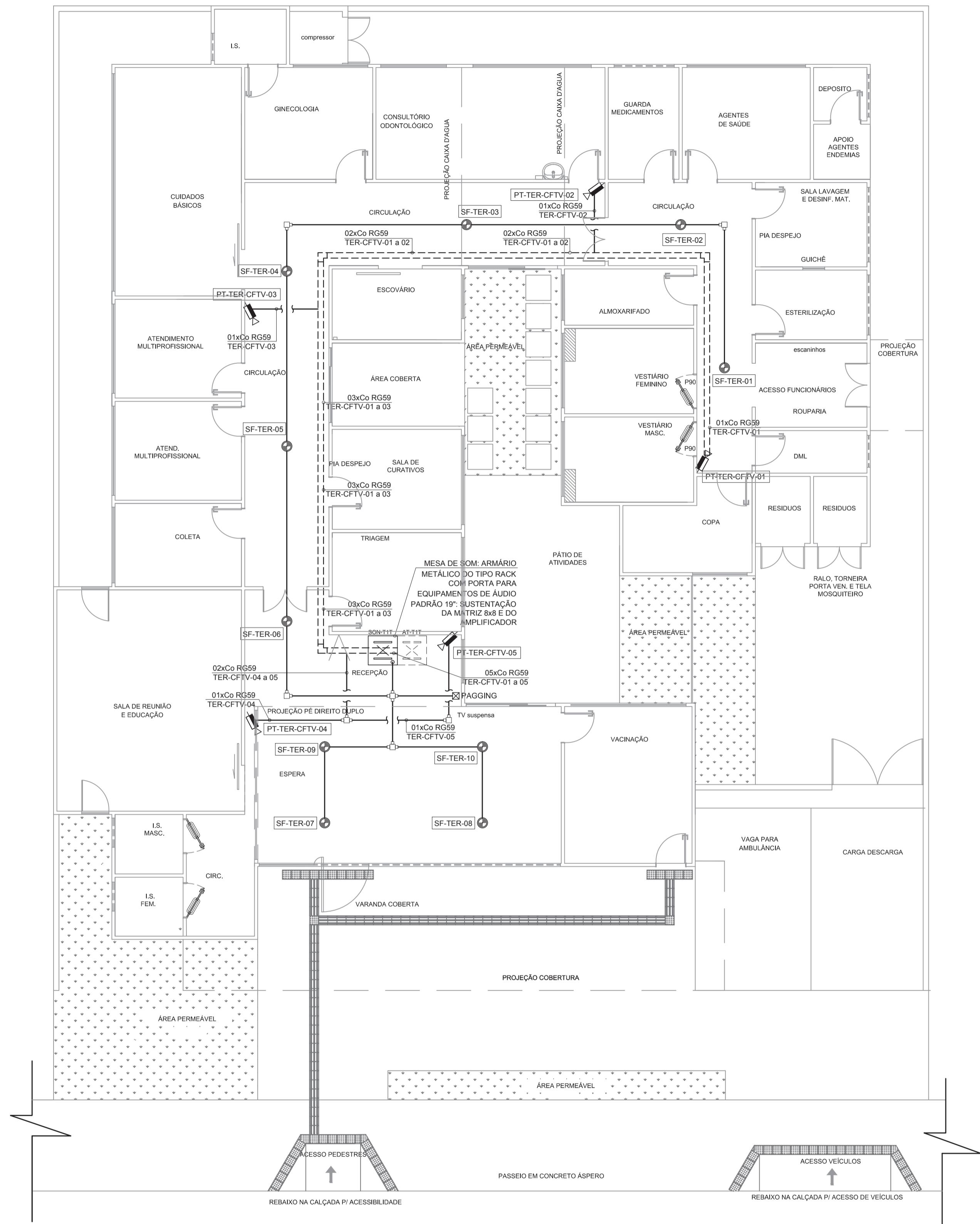
BRENO DE ASSIS OLIVEIRA
CREA-MG: 78.667/D

SECRETARIA DO ESTADO DE SAÚDE DE MINAS GERAIS

GOVERNO DO ESTADO DE MINAS GERAIS
Secretaria de Estado de Saúde de Minas Gerais
Cidade Administrativa Presidente Tancredo Neves
Rodovia Prof. Américo Gianetti s/nº - Bairro: Serra Verde - B. Hte -
Minas Gerais - CEP: 31630-900 - SES-MG Predio Minas - 12º e 13º andar

SUBSECRETARIA DE INOVAÇÃO E LOGÍSTICA
SUPERINTENDÊNCIA DE GESTÃO
DIRETORIA DE GESTÃO DA REDE FÍSICA

DISCIPLINA: PROJETO DE SONORIZAÇÃO/CFTV/ALARME		
PROJETO: UBS MINAS - PROJETO MODELO TIPO T1T - TÉRREA		
ENDEREÇO: VÁRIAS UNIDADES NO ESTADO DE MINAS GERAIS		
CONTEÚDO: NOTAS GERAIS E DETALHES CONSTRUTIVOS	ETAPA: PROJETO EXECUTIVO	FOLHA: 01 02



SIMBOLÓGIA - SONORIZAÇÃO:	
SÍMBOLO	DESCRIÇÃO
---	ELETROCALHA METÁLICA LISA COM VIROLA DO TIPO "C" E TAMPA DE PRESSÃO (DIMENSÕES: 150x100mm) COMPARTILHADA COM CABEAMENTO ESTRUTURADO.
---	ELETRODUTO DE AÇO GALVANIZADO FIXADO ATRAVÉS DE TIRANTES NA ESTRUTURA - Ø1"(25mm) OU CONFORME INDICAÇÃO. REF.: ELEC0N.
☒	CAIXAS METÁLICAS DE PASSAGEM DO TIPO CONDULETE MÚLTIPLO - TIPOS X, T, LL, E, LR e C RESPECTIVAMENTE, CONFORME NBR-15.701
☑	SONOFEITOR (ALTO-FALANTE) COAXIAL 6" POTÊNCIA 25Wms IMPEDÂNCIA 8 OHMS DO TIPO ARANDELA NA COR BRANCA. REF.: ARANDELA 6CO2R, DA SELENIUM.
☑	CÂMERA COLORIDA PARA SISTEMA DE CFTV INSTALADA EM CAIXA BLINDADA COM FONTE 127V NO INTERIOR DA CAIXA. INSTALADA EM PAREDE h=2,20m OU CONFORME INDICAÇÃO. DEVERÃO SER INSTALADOS DOIS CONDULETES, SENDO UMA PARA A ALIMENTAÇÃO ELÉTRICA E OUTRO PARA O CABO DE VÍDEO.

- NOTAS:
- 1-PROIBIDA REPRODUÇÃO OU ALTERAÇÃO DO CONTEÚDO SEM AUTORIZAÇÃO DOS RESPONSÁVEIS TÉCNICOS DO PROJETO.
 - 2-DIREITOS AUTORAIS RESERVADOS - LEI FEDERAL 9.610 DE 19/02/1996.
 - 3-CONFERRIR MEDIDAS NO LOCAL.
 - 4-COTAS EM CENTÍMETROS.
 - 5-OS COMPONENTES E MATERIAIS ESPECIFICADOS NESTE PROJETO SÃO REFERÊNCIAS, E PODERÃO SER SUBSTITUÍDOS POR EQUIVALENTES TÉCNICOS (APRESENTAR PROTÓTIPO PARA APROVAÇÃO POR PARTE DA FISCALIZAÇÃO DE OBRAS).

SUBSECRETARIA DE VIGILÂNCIA E PROTEÇÃO À SAÚDE
 SUPERINTENDÊNCIA DE VIGILÂNCIA SANITÁRIA
 DIRETORIA DE INFRAESTRUTURA FÍSICA

PROJETO MODELO UNIDADE BÁSICA DE SAÚDE
 PROJETO DE ACORDO COM RDC-50/2002 E
 RESOLUÇÃO 1797/09 DA SES-MG

**É DE RESPONSABILIDADE DO MUNICÍPIO APROVAÇÃO
 COM A IMPLANTAÇÃO NO TERRENO ESCOLHIDO.**

REVISÃO	OBJETO	DATA	VERIFICAÇÃO
04	REVISÃO FINAL	14/10/2013	VIABILE
03	READEQUAÇÃO DA ARQUITETURA E COMENTÁRIOS	03/09/2013	VIABILE
02	ADEQUAÇÃO DA ARQUITETURA CONFORME VISA	01/02/2013	VIABILE
01	EMISSION FINAL	08/11/2012	VIABILE
00	EMISSION INICIAL	25/10/2012	VIABILE

GERENCIAMENTO E PROJETO:

Av. Augusto de Lima, nº555
 conj. 418 - Centro - BH
 Telefax: (31) 3324-2702
 http://www.viabile.com.br
 viabile@viabile.com.br

DESENVOLVIMENTO: BRENO DE ASSIS OLIVEIRA	DATA: OUTUBRO/2013
NOME DO ARQUIVO CAD: 460-UBSSS-R04-ESO-02-PE-T11.DWG	ESCALA: INDICADA
RESPONSÁVEL TÉCNICO:	UNIDADE: MILÍMETROS
BRENO DE ASSIS OLIVEIRA CREA/MG: 78.667/D	SECRETARIA DO ESTADO DE SAÚDE DE MINAS GERAIS

GOVERNO DO ESTADO DE MINAS GERAIS
 Secretaria de Estado de Saúde de Minas Gerais
 Cidade Administrativa Presidente Tancredo Neves
 Rodovia Prof. Américo Gianetti s/nº - Bairro: Serra Verde - B. Hte -
 Minas Gerais - CEP: 31630-900 SES-MG Predio Minas - 12º e 13º andar

SUBSECRETARIA DE INOVAÇÃO E LOGÍSTICA
 SUPERINTENDENCIA DE GESTÃO
 DIRETORIA DE GESTÃO DA REDE FÍSICA

DISCIPLINA:
PROJETO DE SONORIZAÇÃO/CFTV/ALARME

PROJETO:
**UBS MINAS - PROJETO MODELO
 TIPO T11 - TÉRREA**

ENDEREÇO: VÁRIAS UNIDADES NO ESTADO DE MINAS GERAIS		
CONTEÚDO: PLANTA	ETAPA: PROJETO EXECUTIVO	FOLHA: 02 02

PLANTA DO TÉRREO
 ESCALA: _____/175